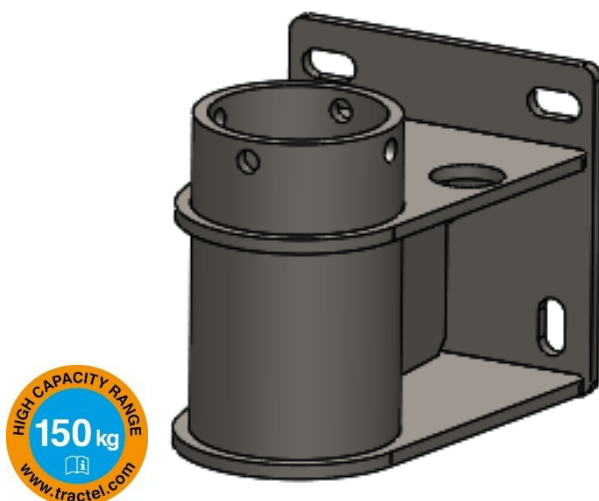


## APPLICATION

L'embase murale déportée davitrac ou davimast est exclusivement destinée à être positionnée avec le davitrac ou davimast fabriqué par Tractel®. Cette embase permet au davitrac ou au davimast d'être installée en tout point sur une surface verticale. Elle est équipée de 2 points d'ancrage EPI de 150kg chacun qui peuvent être utilisés par 2 opérateurs pour se sécuriser lors de l'installation du davitrac ou davimast.



## DESCRIPTION

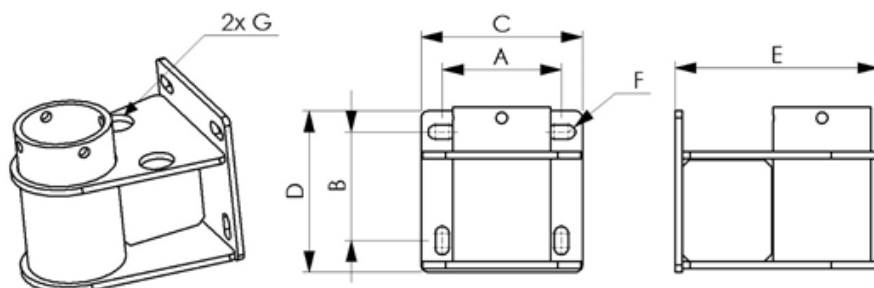
L'embase murale déportée davitrac ou davimast est fixée à une surface verticale avec 4 chevilles chimiques pour charge lourde de diamètre 16mm.

Sa mise en œuvre se fait sans outils spécifiques. Sa mise en œuvre est simple et rapide.

Elle permet la rotation de la potence davitrac ou du davimast sur 360° par rapport à son axe.

## CARACTERISTIQUES TECHNIQUES

- ☒ Matériel : acier galvanisé
- ☒ Poids : 18.5kg
- ☒ A : 170mm
- ☒ B : 155mm
- ☒ C : 230mm
- ☒ D : 230mm
- ☒ E : 291mm
- ☒ F : 20mm



## STANDARDS APPLICABLE

- ☒ EN795-A:2012 : Point d'ancrage antichute
- ☒ TS16415 : Multi utilisateur de 150 kg
- ☒ 2006/42/CE : Point d'ancrage de levage conforme à la directive machine (CMU 500kg)

## COMPOSANTS PRINCIPAUX

| Code   | Description                                | Code EAN      | Poids (incl. emballage) | Dimensions emballage |
|--------|--|---------------|-------------------------|----------------------|
| 210128 | Embase murale déportée davimast / davitrac | 3600232101284 | 18.7 kg                 | 230x230x291 mm       |